



НАЗНАЧЕНИЕ

БЛОК ПИТАНИЯ И РАЗВЕТВЛЕНИЯ СИГНАЛОВ БПРС

- **РАЗВЕТВЛЕНИЕ ТОКОВОГО СИГНАЛА 4–20мА** на два гальванически развязанных сигнала 4-20мА
- **ОБЕСПЕЧЕНИЕ СТАБИЛИЗИРОВАННЫМ НАПРЯЖЕНИЕМ ПОСТОЯННОГО ТОКА ЭЛЕКТРОННЫХ ПРИБОРОВ**, в том числе, АДР, АДН, АДИ, АДП, АДК, АДО, АДУ и др.
- **СОПРЯЖЕНИЕ ДВУХ НИЗКОВОЛЬТНЫХ СЛАБОТОЧНЫХ ДИСКРЕТНЫХ ВЫХОДОВ ПРИБОРОВ АВТОМАТИКИ** (в том числе АДР, АДН, АДИ, АДП, АДК, АДО, АДУ) с **силовой автоматикой и системами управления**, работающих при напряжении ~220В

Областью применения БПРС являются **системы управления, регулирования, защитной автоматики**, в том числе для газовых котельных

- **ОДИН ВХОД – ДВА ВЫХОДА (4-20 мА)**
- **ГАЛЬВАНИЧЕСКАЯ РАЗВЯЗКА**
- **ВЫХОДНОЕ НАПРЯЖЕНИЕ ПОСТОЯННОГО ТОКА 24 В** для питания датчиков
- **ДВА РЕЛЕЙНЫХ ВЫХОДОВ** (сухие контакты)
- **МОНТАЖ НА DIN-РЕЙКУ**



Габариты:
96x70,5x59мм

Гарантийный срок 24 месяца

ТЕХНИЧЕСКИЕ ХАРАКТЕРИСТИКИ

Параметр	Значение
Входной сигнал токовой петли (один)	4-20мА
Выходной сигнал токовой петли (два)	4-20мА
Предел допускаемой основной погрешности выходного тока, в % от диапазона, не более	+/-0,5
Напряжение питания, В	170...270
Частота, Гц	50 (+-1%)
Ток потребления, А	0,015
Выходное напряжение, В	24
Нестабильность выходного напряжения, мВ, не более	4
Среднее значение температурного коэффициента (ТК) dV/dT, мВ/град. С	-1.5
Выходной ток источника питания, мВ, не более	75
Нагрузка контактов реле:	
Максимальная (активная)	6А 240VAC/28VDC
Максимальная (индуктивная) при периоде переключения не менее 10 сек.	1А 240VAC
Максимальная (индуктивная) при периоде переключения не менее 2 сек.	0,3А 240VAC
Минимальная нагрузка контактов реле	100 мА 5VDC
Количество срабатываний (с нагрузкой), циклов	100 тыс.
Механическое (без нагрузки), циклов	5 млн.
Напряжение изоляции	
Между незамкнутыми контактами реле	750 VAC
Между контактами реле и выходным напряжением БПРС	1500 VAC

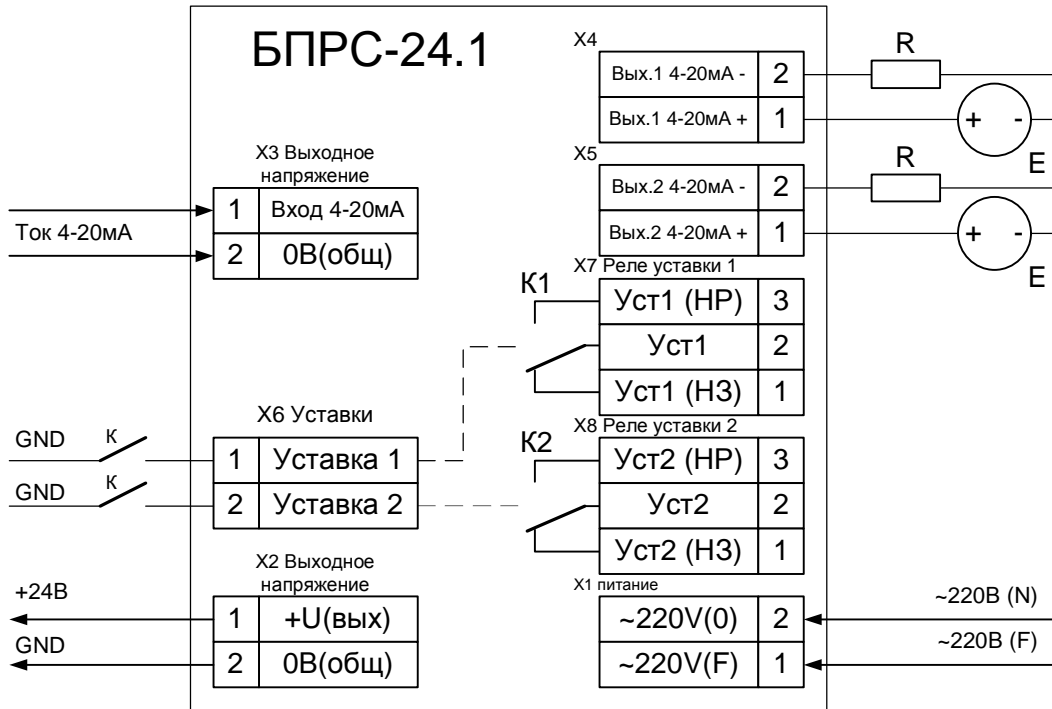
УСЛОВИЯ ЭКСПЛУАТАЦИИ

- температура окружающей среды рабочая от 5 до 50°C;
- влажность воздуха при температуре 35°C не более 80%.
- Блок питания с реле БПРС категории исполнения L3 по ГОСТ 12997-84 предназначен для эксплуатации в районах с умеренным климатом и изготавливается с климатическим исполнением УХЛ.



СХЕМЫ ПОДКЛЮЧЕНИЯ

Схема подключения БПРС-24.1



R – резистор 100-500 Ом

E – источник питания 24-30В

К – ключ или выход с открытым коллектором

СХЕМЫ ПРИМЕНЕНИЯ

