

Импакт-фактор РИНЦ = 0,705

Журнал издается с 2003 г.  
12 выпусков в год

Электронная версия журнала [top-technologies.ru/ru](http://top-technologies.ru/ru)  
Правила для авторов: [top-technologies.ru/ru/rules/index](http://top-technologies.ru/ru/rules/index)  
Подписной индекс по каталогу «Роспечать» – 70062

*ГЛАВНЫЙ РЕДАКТОР  
Ледванов Михаил Юрьевич, д.м.н., профессор  
Ответственный секретарь редакции  
Бизенкова Мария Николаевна*

***РЕДАКЦИОННАЯ КОЛЛЕГИЯ***

Бичурин Мирза Имамович (д.ф.-м.н., профессор)  
Бошенятов Борис Владимирович (д.т.н.)  
Гайсин Ильгизар Тимергалиевич (д.п.н., профессор)  
Гилев Анатолий Владимирович (д.т.н., профессор)  
Гладилина Ирина Петровна (д.п.н., профессор)  
Гоц Александр Николаевич (д.т.н., профессор)  
Грызлов Владимир Сергеевич (д.т.н., профессор)  
Елагина Вера Сергеевна (д.п.н., профессор)  
Завьялов Александр Иванович (д.п.н., профессор)  
Захарченко Владимир Дмитриевич (д.т.н., профессор)  
Ломазов Вадим Александрович (д.ф.-м.н., доцент)  
Лубенцов Валерий Федорович (д.т.н., профессор)  
Лукьянова Маргарита Ивановна (д.п.н., профессор)  
Мадера Александр Георгиевич (д.т.н., профессор)  
Марков Константин Константинович (д.п.н., профессор)  
Микерова Галина Жоршовна (д.п.н., профессор)  
Ольховая Татьяна Александровна (д.п.н., профессор)  
Осипов Юрий Романович (д.т.н., профессор)  
Пачурин Герман Васильевич (д.т.н., профессор)  
Пен Роберт Зусьевич (д.т.н., профессор)  
Пшеничкина Валерия Александровна (д.т.н., профессор)  
Романцов Михаил Григорьевич (д.м.н., к.п.н., профессор)  
Тутолмин Александр Викторович (д.п.н., профессор)  
Ульянова Ирина Валентиновна (д.п.н., доцент)

---

Журнал «СОВРЕМЕННЫЕ НАУКОЕМКИЕ ТЕХНОЛОГИИ» зарегистрирован в Федеральной службе по надзору за соблюдением законодательства в сфере массовых коммуникаций и охране культурного наследия. **Свидетельство – ПИ № 77-15597.**

Все публикации рецензируются. Доступ к журналу бесплатен.

**Импакт-фактор РИНЦ = 0,705**

**Журнал включен в Реферативный журнал и Базы данных ВИНТИ**

Учредитель: ИД «Академия Естествознания»

Издательство и редакция: Издательский Дом «Академия Естествознания»

Почтовый адрес –

г. Москва, 105037, а/я 47,

АКАДЕМИЯ ЕСТЕСТВОЗНАНИЯ,

редакция журнала «СОВРЕМЕННЫЕ НАУКОЕМКИЕ ТЕХНОЛОГИИ»

Ответственный секретарь редакции –

Бизенкова Мария Николаевна

тел. +7 (499) 705-72-30

E-mail: edition@rae.ru

Подписано в печать 26.12.2016

Формат 60×90 1/8

Типография

ООО «Научно-издательский центр Академия Естествознания»

г. Саратов, ул. Мамонтовой, 5

Техническая редакция и верстка

Кулакова Г.А.

Корректор

Кошелева Ж.

Способ печати – оперативный

Усл. печ. л. 27,5

Тираж 1000 экз. Заказ СНТ 2016/12

Подписной индекс 70062

© ИД «Академия Естествознания»

---

УДК 621.182-5

## РАЗРАБОТКА НОВОГО СЕМЕЙСТВА ИНТЕЛЛЕКТУАЛЬНЫХ СИСТЕМ УПРАВЛЕНИЯ КАЧЕСТВОМ СЖИГАНИЯ ТОПЛИВА

<sup>1</sup>Шкарковский А.Л., <sup>2</sup>Новиков О.Н., <sup>1</sup>Новикова А.В., <sup>1</sup>Полушкин В.И.

<sup>1</sup>ФГБОУ ВО Санкт-Петербургский государственный архитектурно-строительный университет,  
Санкт-Петербург, e-mail: szkarowski@mail.ru;

<sup>2</sup>НПФ «Уран-СПб», Санкт-Петербург, e-mail: npf\_uran@mail.ru

В работе представлены результаты разработки, исследования и внедрения усовершенствованных систем автоматического управления процессами сжигания топлива. Системы предназначены для котельных установок и других теплотехнических агрегатов. Их применение позволяет обеспечить максимальную эффективность использования топлива и минимизацию вредного воздействия отходящих газов на окружающую среду. Представлена информация по приборам контроля и управления качеством горения топлива. Система управления обеспечивает автоматический пуск и останов котла, непрерывный контроль технологических параметров, защиту от аварийных режимов и регулирование подачи топлива, воздуха, разрежения в топке и (для паровых котлов) уровня воды в барабане. Применение эксплуатируемыми организациями интеллектуальных систем управления качеством сжигания топлива позволяет при ограниченных затратах вывести работу оборудования на уровень современных требований по эффективности использования топлива и охране окружающей среды.

**Ключевые слова:** топливо, эффективность, автоматическое управление

## DEVELOPMENT OF A NEW FAMILY OF INTELLIGENT CONTROL SYSTEMS OF COMBUSTION QUALITY

<sup>1</sup>Shkarovskiy A.L., <sup>2</sup>Novikov O.N., <sup>1</sup>Novikova A.V., <sup>1</sup>Polushkin V.I.

<sup>1</sup>Federal State Budgetary Educational Institution of Higher Education «Saint Petersburg State University of Architecture and Civil Engineering», Saint-Petersburg, e-mail: szkarowski@mail.ru;

<sup>2</sup>NPF «Uran-SPb», Saint-Petersburg, e-mail: npf\_uran@mail.ru

The results of development, research and adoption of the advanced automatic combustion control systems are described in this paper. The systems are designated for boilers and other heating units. Its usage allows to accomplish maximal fuel efficiency and to minimize environmental detrimental effects of exhaust gases. The data on monitoring and combustion quality control appliances is provided. The control system supports automatic boiler start-up and shutdown, continuous technical parameters monitoring, emergency modes protection and adjustment of fuel flow, air flow, rarefaction in furnace and water level inside the drum of steam boilers. The utilization of intelligent combustion control systems by service providers allows at limited costs to raise equipment's performance up to modern fuel efficiency and environmental protection requirements.

**Keywords:** fuel, efficiency, automatic control

Авторский коллектив многие годы последовательно занимается решением задачи автоматического управления качеством сжигания топлива. Под этим термином понимается одновременная энерго-экологическая оптимизация процесса: как с точки зрения повышения эффективности использования топлива, так и снижения вредного воздействия продуктов сгорания на окружающую среду. Эти два направления оптимизации не только трудны сами по себе, но и часто находятся в противоречии.

Например, снижение избытка воздуха в зоне горения эффективно подавляет образование оксидов азота, но способствует появлению химнедожога. А повышение избытка воздуха с целью обеспечения полноты сгорания неизбежно приводит к росту потерь теплоты с отходящими газами. При этом, в любом случае, остается

найти ответ на непростой вопрос: в каком соотношении показатели эффективности и экологичности сжигания топлива вместе свидетельствуют об оптимальном его использовании, каков алгоритм одновременного рассмотрения физических величин, имеющих совершенно разные единицы измерения?

На рис. 1 приведена принципиальная зависимость содержания основных компонентов продуктов сгорания ( $O_2$ ,  $CO_2$ ,  $CO$ ,  $NO_x$ ) и КПД котлоагрегата ( $\eta$ ) от коэффициента избытка воздуха ( $\alpha$ ). Хорошо видно, что КПД котлоагрегата имеет максимальное значение в очень узкой зоне регулирования по избытку воздуха. В этой же зоне можно обеспечить минимальный выход оксидов азота. А вот химнедожог (выход оксида углерода) в этой зоне начинает заметно расти. Возникает неизбежный вопрос: чем поступиться?

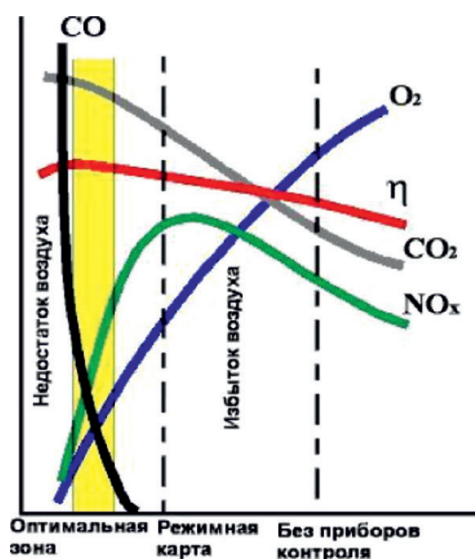


Рис. 1. Принципиальная зависимость показателей эффективности и экологичности сжигания топлива в паровом котле

С этой точки зрения необходимо отметить два важных момента в подходе к определению совокупных оптимальных параметров качества сжигания топлива.

Во-первых, по уровню токсичности всем хорошо известный угарный газ в десятки раз менее опасен для человека, чем оксиды азота: по показателю максимальной разовой допустимой концентрации в атмосферном воздухе – почти в 60 раз ( $5 \text{ мг/м}^3$  для  $\text{CO}$  и  $0,085 \text{ мг/м}^3$  – для  $\text{NO}_2$ ), а по среднесуточной – в 75 раз ( $3 \text{ мг/м}^3$  и  $0,04 \text{ мг/м}^3$ , соответственно).

Во-вторых, стремление к полному отсутствию продуктов химнедожога в отходящих газах (а этим принципом руководствуются подавляющее большинство наладчиков котлоагрегатов) отнюдь не соответствует максимальной эффективности использования топлива. Некоторое содержание  $\text{CO}$  в газовой среде увеличивает степень ее черноты, что способствует более эффективной работе экранных поверхностей нагрева, в значительной мере определяющих КПД котла. Авторы в своих многочисленных исследованиях доказали, что содержание  $\text{CO}$  в уходящих газах на уровне 300–500 ppm (0,3–0,5% об.) в большинстве случаев соответствует работе котла с максимальным КПД [1–5].

Предложив в качестве абсолютного показателя эффективности сжигания топлива КПД котлоагрегата «брутто», а в качестве такой же характеристики вредного воздействия на атмосферу – показатель токсичности продуктов сгорания, авторы разработали методику интегральной оценки качества

сжигания топлива по относительному критерию энергоэкологической эффективности [5]. Оптимальный режим работы котла по избытку воздуха соответствует максимальному значению этого критерия (предельное значение равно 2,0, когда совпадают режимы работы котла с максимальным КПД и минимальным показателем токсичности продуктов сгорания).

Однако на пути реализации такого подхода возникают чисто технические трудности. Во-первых, взаимное расположение кривых на рис. 1 будет иным при каждой нагрузке (производительности котла), а вместе с тем изменится и положение области оптимального режима сжигания топлива. Во-вторых, границы этой области очень подвижны, поскольку даже для конкретного котла и газогорелочного оборудования они зависят от их технического состояния, состава и теплоты сгорания топлива, климатических условий (влажности воздуха и атмосферного давления), температуры топлива и воздуха, работы тягодутьевых устройств и многих других факторов влияния. Удерживать топочный процесс в узкой области соответствия поставленным задачам при непрерывно меняющихся факторах воздействия можно только путем применения автоматики, причем с компьютерным управлением.

Для производства пара и горячей воды в настоящее время широко применяются отечественные котлоагрегаты, разработанные и построенные многие годы назад. Это объясняется их надежностью, широким диапазоном регулирования, ремонтоспособностью, большим сроком эксплуатации и другими очень важными, эксплуатационными показателями. Некоторые типы котлов имеют возможность уникальной форсировки режима (у котлов ДКВР – до 40%).

Такие котлы, как правило, надежно обеспечивают технологические потребности в теплоносителях, но оборудованы безнадежно устаревшими системами автоматики. Часто щиты автоматики разукomплектованы из-за отсутствия на рынке соответствующих приборов, и котлы, по существу, находятся на ручном управлении. Практически отсутствуют приборы контроля состава дымовых газов. Эксплуатация котлов с такими системами управления становится очень расточительной, а требования по охране окружающей среды вообще не выполняются.

Прежде всего, для реализации изложенных выше принципов эффективного и экологичного сжигания топлива требуется оснастить существующие и вновь проектируемые котлоагрегаты надежными анализаторами дымовых газов. Разрабо-

танные авторским коллективом приборы контроля и управления качеством горения топлива предоставляют эксплуатирующим организациям уникальную возможность при ограниченных затратах вывести работу оборудования на уровень современных требований по эффективности использования топлива и охране окружающей среды.

Разработана целая серия интеллектуальных анализаторов качества горения ИАКГ, ИАДГ, КАДГ, КАКГ (рис. 2) и другие, которые могут работать как в автономном режиме (так называемый «советчик оператора»), так и включаться в системы автоматического регулирования горения. На рис. 2 приведена принципиальная схема системы автоматического управления подачей воздуха для типового парового котлоагрегата средней мощности с использованием анализатора КАКГ для оптимизации горения.

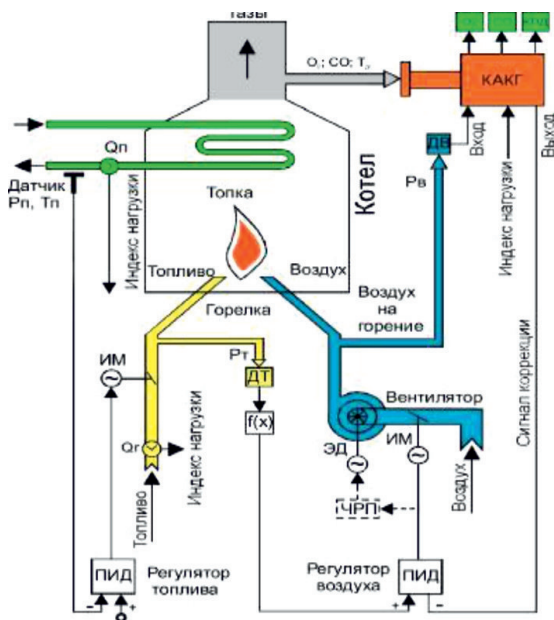


Рис. 2. Принципиальная схема АСУ качеством сжигания топлива в котлоагрегате на базе анализатора КАКГ

Такая система имеет два контура регулирования: «ведущий» – топлива и «ведомый» – воздуха, с соответствующими регуляторами, датчиками и исполнительными механизмами, воздействующими на заслонки. Регулятор воздуха (РВ) получает два входных сигнала: задающий – от датчика давления топлива (ДТ) через функциональный преобразователь (ФП), согласующий характеристики заслонок, и сигнал обратной связи – от датчика давления воздуха (ДВ). Этот сигнал проходит через

корректор-анализатор КАКГ, осуществляющий коррекцию экономичности и качества сжигания топлива по  $O_2$  и  $CO$  в дымовых газах. В качестве индекса нагрузки для КАКГ может быть использован также сигнал от датчиков расхода пара, топлива или теплопроизводительности (для водогрейных котлов).

Дальнейшим естественным шагом в этом направлении была разработка комплектов систем управления качеством сжигания топлива, поставляемых заказчику и внедряемых «под ключ». Первым опытом создания таких продуктов была система «Факел» [5]. При наличии работоспособного штатного регулятора соотношения «газ – воздух» на щите автоматики котла этот регулятор сохранялся, а корректирующий сигнал поступал на свободный вход регулятора. Сохранение комплектного штатного щита автоматики, включая регуляторы уровня воды в барабане и разрежения в топке, существенно удешевляло внедрение системы.

Такое решение было привлекательно тем, что штатный регулятор (P-25, PC-29) очень быстро реагирует на изменение нагрузки котла (давления газа). Компьютерный процессор системы сначала производит корректировку по оптимальному содержанию кислорода в отходящих газах для данной нагрузки, а затем дополнительно в непрерывном режиме корректирует соотношение «газ – воздух» по содержанию оксида углерода в продуктах сгорания. Разумеется, как оптимальная кривая «нагрузка –  $O_2$ » в памяти процессора, так и границы «воздуха мало» и «воздуха много» по содержанию  $CO$  определяются тщательной наладкой котлоагрегата в процессе внедрения системы.

Развитием этого семейства стала система «Факел-2000» с выводом информации о работе котла на компьютер оператора котельной. Поскольку дальнейшее широкое внедрение систем управления качеством сжигания топлива все чаще сталкивалось с ситуацией, когда штатные системы автоматики котлов были разукрупнены, необходима была разработка комплексной системы автоматики регулирования и безопасности котла. Таким решением стала представляемая в статье система «Факел-2010». Эта система имеет собственный щит автоматики со всеми необходимыми регуляторами (рис. 3). Вся необходимая информация о работе агрегата выводится на жидкокристаллический монитор, установленный на этом щите (рис. 4), или на пульте управления (котельной, цеха и т.п.).



Рис. 3. Общий вид фронта котла ДКВР-10-13 с горелками ГМГ-4М, оборудованного системой «Факел-2010» (справа – щит управления системы с монитором)

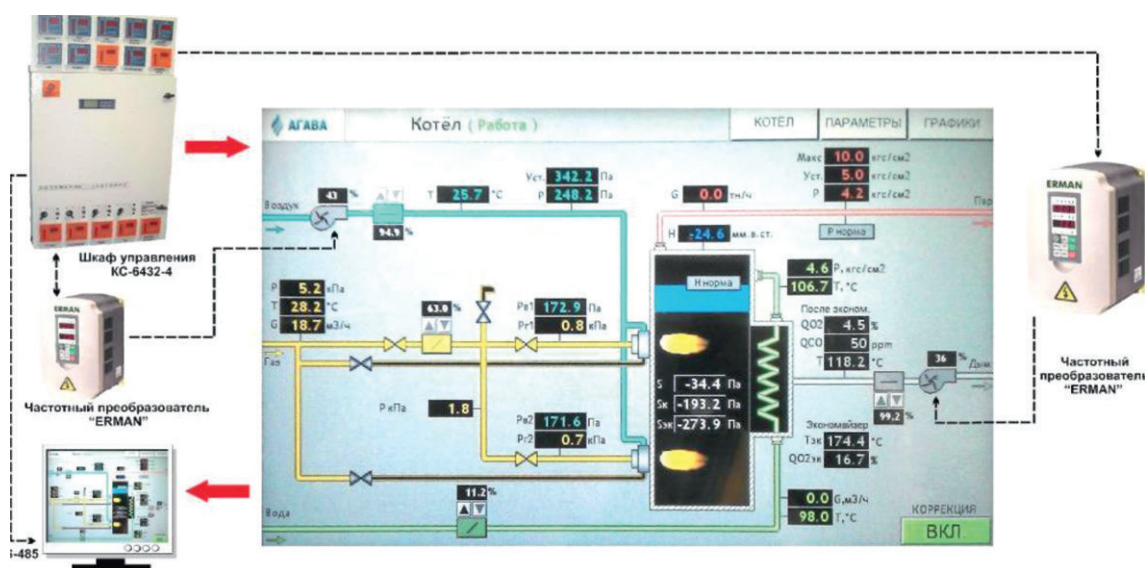


Рис. 4. Функциональная схема котлоагрегата с текущими параметрами работы на экране монитора и ее связь с основными элементами системы «Факел-2010»

Система «Факел-2010» предназначена для непрерывного контроля и регистрации основных параметров технологического процесса сжигания топлива, оптимального автоматического регулирования работы котельных агрегатов и печей с целью экономии топлива и снижения выбросов в атмосферу вредных веществ. Система может быть использована как при реконструкции существующих, так и проектировании новых котлов и промышленных печей средней и большой мощности.

К областям ее применения относятся теплоэнергетика, металлургия, нефтехимия, производство строительных материалов, коммунально-бытовой сектор и другие отрасли, где используются топливосжигающие агрегаты, работающие на различных видах топлива.

Реализуя энергосберегающие и природоохранные принципы использования топлива, система обеспечивает:

- экономию топлива от 6 до 12 % в среднегодовом исчислении;

– снижение выбросов оксидов азота в атмосферу на 30–40%;

– снижение потребления электроэнергии дутьевыми вентиляторами и дымососами на 25–50%;

– общее повышение надежности работы теплотехнического и механического оборудования за счет непрерывной диагностики и контроля работы обмуровки котла, газоздушных трактов, датчиков, исполнительных механизмов и др.;

– возможность диспетчеризации и передачи информации в любые информационные сети предприятия, включая полное интегрирование в системы BMS (building management system);

– протоколирование работы котлоагрегата, дружественный интерфейс оператора, возможность просмотра и печати текущего отчета, отчета за смену и т.п.

По данным уже осуществленных внедрений системы обеспечивается полная окупаемость затрат на реконструкцию за 6–18 месяцев. Система обеспечивает: автоматический пуск и останов котла, непрерывный контроль технологических параметров, защиту от аварийных режимов и регулирование подачи топлива, воздуха, разрежения в топке и (для паровых котлов) уровня воды в барабане. Все это осуществляет микропроцессорный контроллер АГАВА-6432.20, установленный в шкафу управления.

Контроль дымовых газов осуществляется двумя комбинированными анализаторами. Анализатор КАКГ устанавливается в дымоход за котлом, а ИАКГ – за экономайзером (рис. 5).

Оба анализатора измеряют: содержание кислорода, оксида углерода, температуру и давление. Причем анализатор КАКГ формирует корректирующий сигнал, обеспечивающий оптимальное соотношение «топливо-воздух», который заводится в контроллер и воздействует на регулятор воздуха. Анализатор ИАКГ рассчитывает параметры, характеризующие экономичность и качество сжигания топлива, а также эффективность работы всего котлоагрегата.

Частотные преобразователи регулируют скорость вращения вентилятора и дымососа, обеспечивая их плавный пуск и точную установку необходимого расхода воздуха, давления и разрежения в газоздушных трактах. Этот способ регулирования производительности тягодутьевого оборудования экономичен, по сравнению с регулированием регистрами (заслонками), особенно при значительной недогрузке электродвигателей.

Данные о работе котла передаются по интерфейсу RS-485 на компьютер АСУ ТП верхнего уровня, где осуществляется:

– сбор и регистрация первичной информации о ходе технологического процесса;

– предоставление информации в виде мнемосхем технологического процесса;

– ведение истории технологического процесса;

– просмотр и анализ хода технологического процесса;

– сигнализация и регистрация событий и нарушений в ходе технологического процесса;

– регистрация всех действий операторов;

– настройка прав пользователей и уровней доступа.



Рис. 5. Интеллектуальные анализаторы качества горения в составе системы «Факел-2010»: КАКГ в газоходе за котлом (слева) и ИАКГ в газоходе за экономайзером (справа)

Основу предлагаемого комплекта системы составляют:

- шкаф управления котлоагрегата КС-6432-4 с современными приборами;
- корректор-анализатор качества горения КАКГ;
- интеллектуальный анализатор качества горения ИАКГ;
- частотные преобразователи ERMAN;
- персональный компьютер с программным обеспечением и принтер.

#### Список литературы

1. Воликов А.Н., Маслов Ю.В., Новиков О.Н. Разработка и внедрение программ по энергоэффективности [Текст] / А.Н. Воликов, Ю.В. Маслов, О.Н. Новиков // Автоматизация без границ. – 2012. – № 1. – С. 27–34.
2. Воликов А.Н., Новиков О.Н., Окатьев А.Н. Повышение эффективности сжигания топлива в котлоагрегатах [Текст] / А.Н. Воликов, О.Н. Новиков, А.Н. Окатьев // Энергонадзор-информ. – 2010. – № 1(43). – С. 54–57.
3. Воликов А.Н., Новиков О.Н., Окатьев А.Н. Энерго-экологическая эффективность сжигания газового и жидкого топлива в котлах малой и средней мощности // Современные проблемы науки и образования. – 2012. – № 4; URL: <https://www.science-education.ru/ru/article/view?id=6610> (дата обращения: 21.12.2016).
4. Szkarowski A., Janta-Lipińska S. Fuel combustion optimizing by regulated level of chemical underburn // International Journal of Energy and Environmental Engineering (IJEEE). – 2011. – Vol. 2. № 1. – P. 63–67.
5. Szkarowski A., Nowikow O., Okatjew A., Kociergin M. Intelktualny system sterowania jakością spalania paliwa // Kompleksowe i Szczegółowe Problemy Inżynierii Środowiska. VI Ogólnopolska konferencja naukowo-techniczna. Poland. Morskie. – 2003. – P. 117–126.